

### Filtro Smart-One

© Copyright 2000: All rights reserved. All information within this printed matter may not be reproduced, handed over, copied, xeroxed or translated into another language in any form or means without written permission from PlymoVent AB. PlymoVent AB reserves the right to make design changes.

# Filtro autopulente mod. Smart One (S-1)

Per un miglior funzionamento e la massima sicurezza, leggete questo manuale prima della messa in funzione del filtro.

Il modello "Smart-One" e' un filtro a cartuccia autopulente unico nel suo genere, per la filtrazione di qualsiasi polvere secca, dei fumi di saldatura, della polvere di smerigliatura e di ogni altro inquinante secco prodotto dall'industria metalmeccanica, chimica, alimentare, della plastica, della gomma...  
La cartuccia filtrante si pulisce automaticamente senza interrompere la filtrazione. Questo processo di pulizia migliora il rendimento della cartuccia e rende minimi i tempi di manutenzione.

### Vantaggi

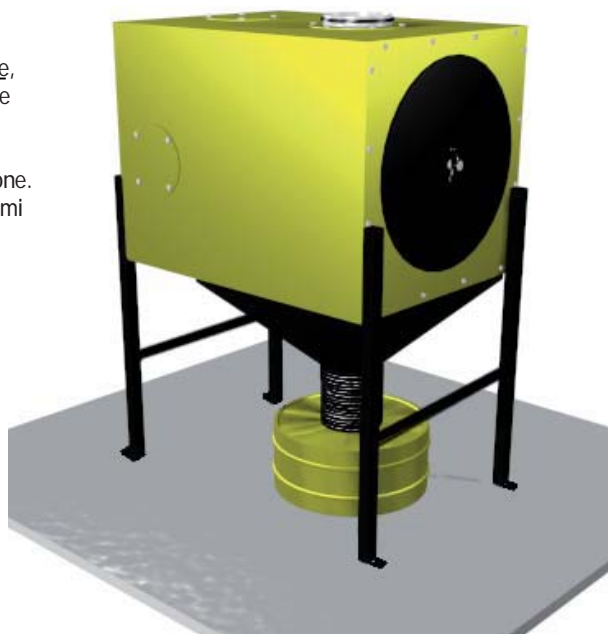
- Sistema di pulizia "Ram-Air"
- Maggiore portata e migliore pulizia grazie alla plissettatura della cartuccia.
- La pulizia automatica lascia costante l'aspirazione.
- Pulizia manuale fattibile in qualsiasi momento.
- Timer regolabile.
- Spia monitoraggio stato filtro.
- Facile installazione.
- Disegno compatto.
- Minima manutenzione

### Consegna

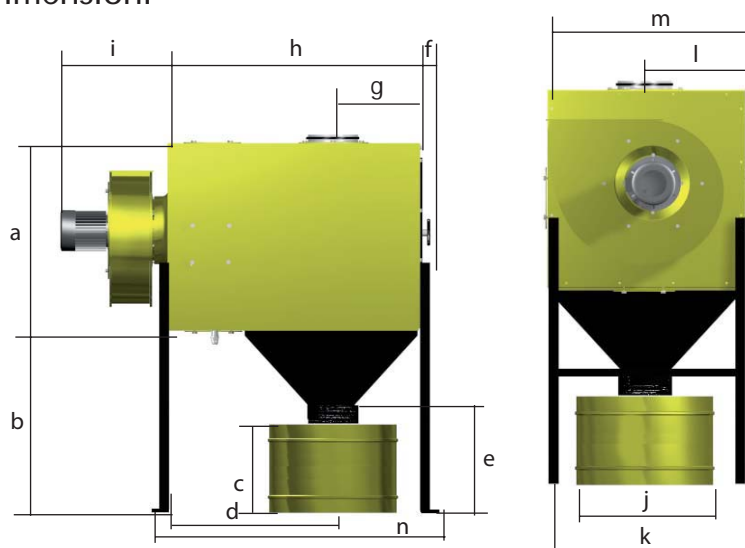
Il filtro viene consegnato completo di staffa di montaggio, cartuccia, tramoggia, e contenitore per la polvere. Ingresso diam. 250 per attacco tubazione a spiro. L'elettroventilatore si puo' montare direttamente sull'uscita del filtro. Per il collegamento all'impianto centralizzato, usare tubo spiro diam. 160.

### Informazione generale

E' proibito usare il filtro in ambienti a rischio esplosione o per polveri esplosive. Inoltre, il filtro Smart-One non deve essere usato per fumi la cui temperatura e' superiore ai 90°C. Il filtro deve essere impiegato solo per inquinanti secchi.



## Dimensioni



Dimensioni filtro Smart-One

	mm	inch
a	660	26,0
b	920	36,2
c	430	17,7
d	660	26,0
e	570	22,4
f	40	1,6
g	320	12,6
h	935	36,8
i	400	15,7
j	360	14,2
k	660	26,0
l	330	13,0
m	660	26,0
n	1150	42,3

## Dati tecnici/filtro

### Dati tecnici

Alimentazione: AC3  
Tensione: 208, 230, 400, 460, 575 V (Factory preset: 400 VAC)  
Frequenza: 50/60 Hz  
Tensione in uscita: 24 VAC  
Aria compressa: Max 5 bar.  
Temperatura d'esercizio: -10°C / +50°C  
Classe: IP54

### Dati tecnici:

Prod. no:	Max. portata	Portata media	Superficie filtrante totale	Peso	Rumorosità dB(A)
S-1*	1400 m <sup>3</sup> /h 824 CFM	1000 - 1200 m <sup>3</sup> /h 588-705 CFM	max 20 m <sup>2</sup> ** max 215 sq.ft	103 kg*** 227 lbs	< 70

\* Per l'installazione sono necessari aria compressa con filtro olio e riduttore pressione. Pressione max 5 Bar.

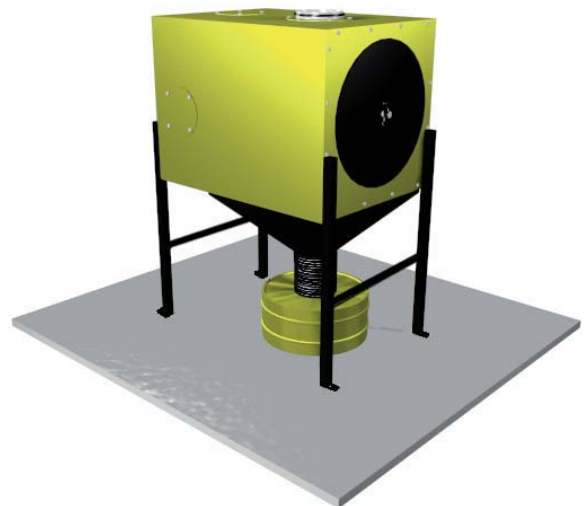
\*\* A seconda del tipo di cartuccia.

\*\*\* Escluso elettroventilatore

### Cartuccia filtro

Prod. no.	Tipo di materiale	Efficienza
CART-OA	Antistatico	99,9 %
CART-O	Poliestere	99,9 %
CART-OS	Speciale	*)

\*) In alcune applicazioni le cartucce mod. O e OA non sono idonee. Contattate il Vs rivenditore per la scelta corretta.



Il mod. Smart-One e' un filtro a cartuccia ad alta efficienza adatto per la filtrazione di vari tipi di polvere (smerigliatura ed altre origini), fumi di saldatura ed altri inquinanti. Il principio di filtrazione e' molto valido benché semplice. L'aria inquinata (A) passa sopra un deflettore (B) che protegge la cartuccia. Le particelle vengono uniformemente ripartite. L'aria viene depurata al 99,9%. Gli inquinanti si raccolgono sulla superficie della cartuccia (C). La pulizia di quest'ultima si attua attraverso brevi impulsi d'aria compressa emessi da una valvola all'interno della cartuccia (D) ed e' aiutata dallo speciale disegno del porta-cartuccia (la pulizia puo' essere fatta sia a filtro funzionante che a fine lavorazione). Le particelle si staccano e si raccolgono nell'apposito contenitore (E). L'aria depurata (F) attraversa il motore montato a bordo filtro oppure entra nella canalizzazione collegata al filtro.

